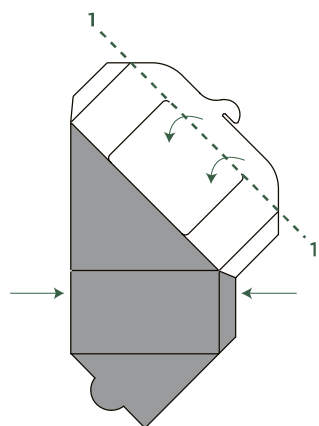
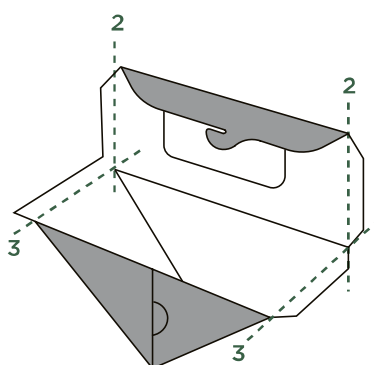


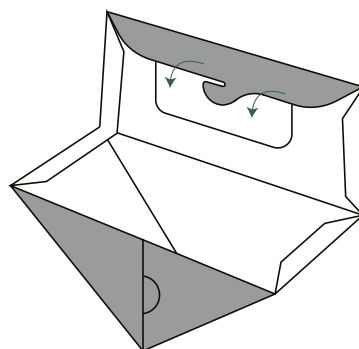
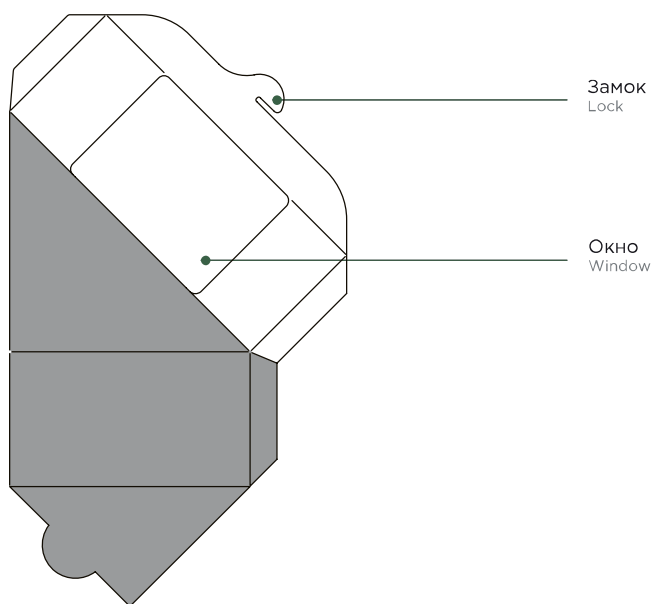
Инструкция по сборке
OSQ SANDWICH
Assembly instructions for
OSQ SANDWICH



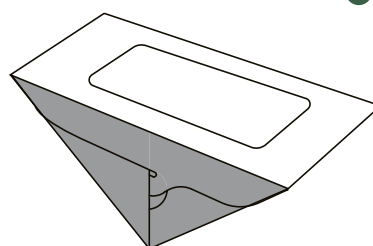
- 1 Расположить заготовку перед собой. Загнуть элемент с замком по линии 1. Надавить на боковые стороны конструкции, сформировать упаковку. Lay the workpiece in front of you. Fold the element with the lock along line 1. Press on the sides to form the packaging.



- 2 Согнуть элементы по линиям 2 и 3. Fold the elements along lines 2 and 3.



- 3 Положить продукцию. Закрыть крышку, застегнуть замок. Put the product inside. Close the lid and lock.



- 4 Готово. Приятного использования! Enjoy the use.