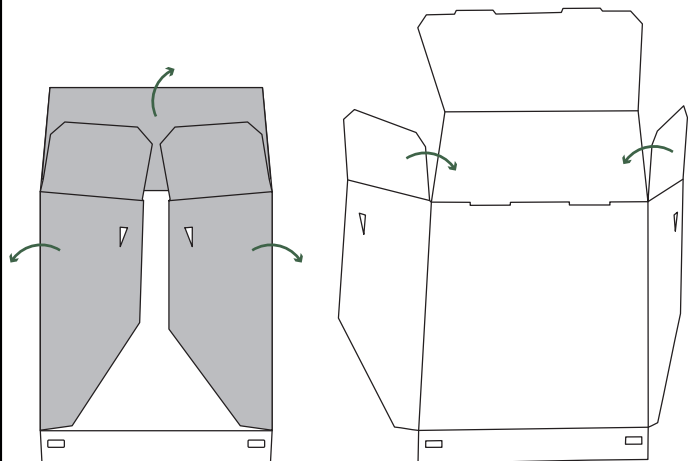


## Инструкция по сборке и эксплуатации OSQ SLIDE

Assembly instructions for  
OSQ SLIDE

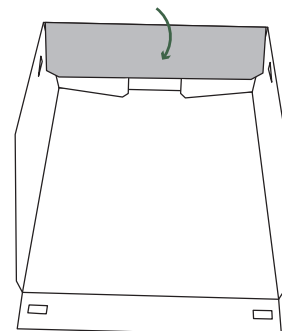


### 1 Поднимите боковые стороны.

Lift up the sides.

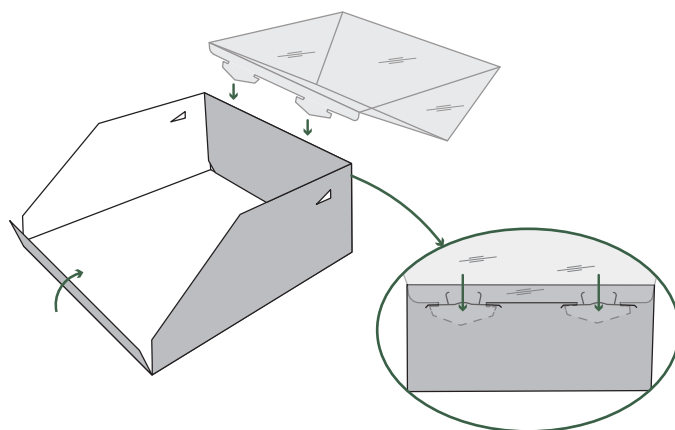
### 2 Сформируйте заднюю стенку коробки.

Form the back wall of the box.



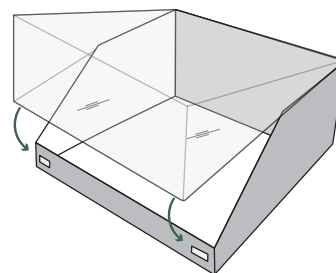
### 3 Вставьте крышку в пазы, как показано на рисунке.

Insert the cover into the slots as shown in the picture.



### 4 Положите продукцию, закройте и зафиксируйте крышку.

Put the products into the box, close and lock the lid.



### 5 Готово. Приятно использования!

Enjoy the use!

